

FICHE D'HOMOLOGATION HOMOLOGATION FORM



COMMISSION INTERNATIONALE DE KARTING - FIA



MOTEUR / ENGINE OK

Constructeur	<i>Manufacturer</i>	TM RACING S.P.A.
Marque	<i>Make</i>	TM RACING
Modèle	<i>Model</i>	S-SENIOR
Type d'admission	<i>Inlet type</i>	REED VALVE
Durée de l'homologation	<i>Validity of the homologation</i>	9 ans / 9 years
Nombre de pages	<i>Number of pages</i>	19

La présente Fiche d'Homologation reproduit descriptions, illustrations et dimensions du moteur au moment de l'homologation par la CIK-FIA. La hauteur du moteur complet sur les photos doit être de 7 cm minimum.

This Homologation Form reproduces descriptions, illustrations and dimensions of the engine at the time the CIK-FIA conducted the homologation. The height of the complete engine on all photographs must be as a minimum 7 cm.



PHOTO DU MOTEUR CÔTÉ PIGNON
PHOTO OF DRIVE SIDE OF ENGINE



PHOTO DU MOTEUR CÔTÉ OPPOSÉ
PHOTO OF OPPOSITE SIDE OF ENGINE

Signature et tampon de l'ASN
Signature and stamp of the ASN

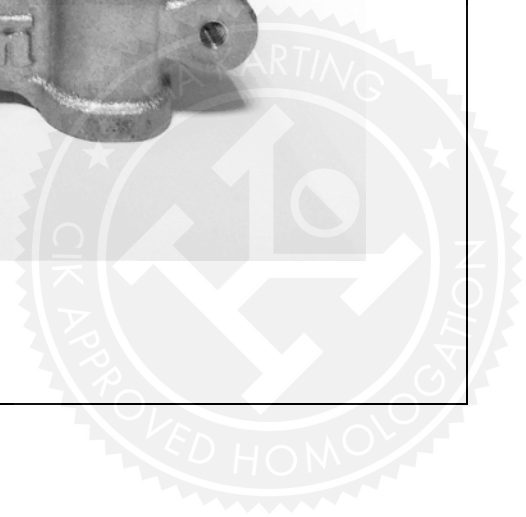


Signature et tampon de la CIK-FIA
Signature and stamp of the CIK-FIA



**PHOTO DU MOTEUR COMPLET COTÉ
PIGNON**

**PHOTO OF DRIVE SIDE OF THE COMPLETE
ENGINE**



**PHOTO DU MOTEUR COMPLET COTÉ
OPPOSÉ AU PIGNON**

**PHOTO OF OPPOSITE DRIVE SIDE OF THE
COMPLETE ENGINE**



**PHOTO DE L'ARRIÈRE DU MOTEUR
COMPLET**

**PHOTO OF THE REAR OF THE COMPLETE
ENGINE**



30/M/24

PHOTO DE L'AVANT DU MOTEUR COMPLET

PHOTO OF THE FRONT OF THE COMPLETE ENGINE



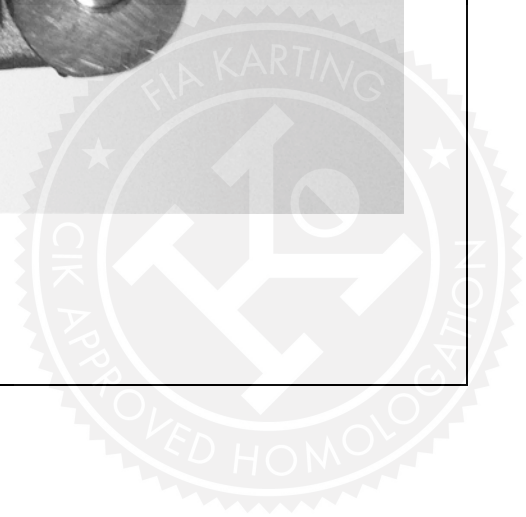
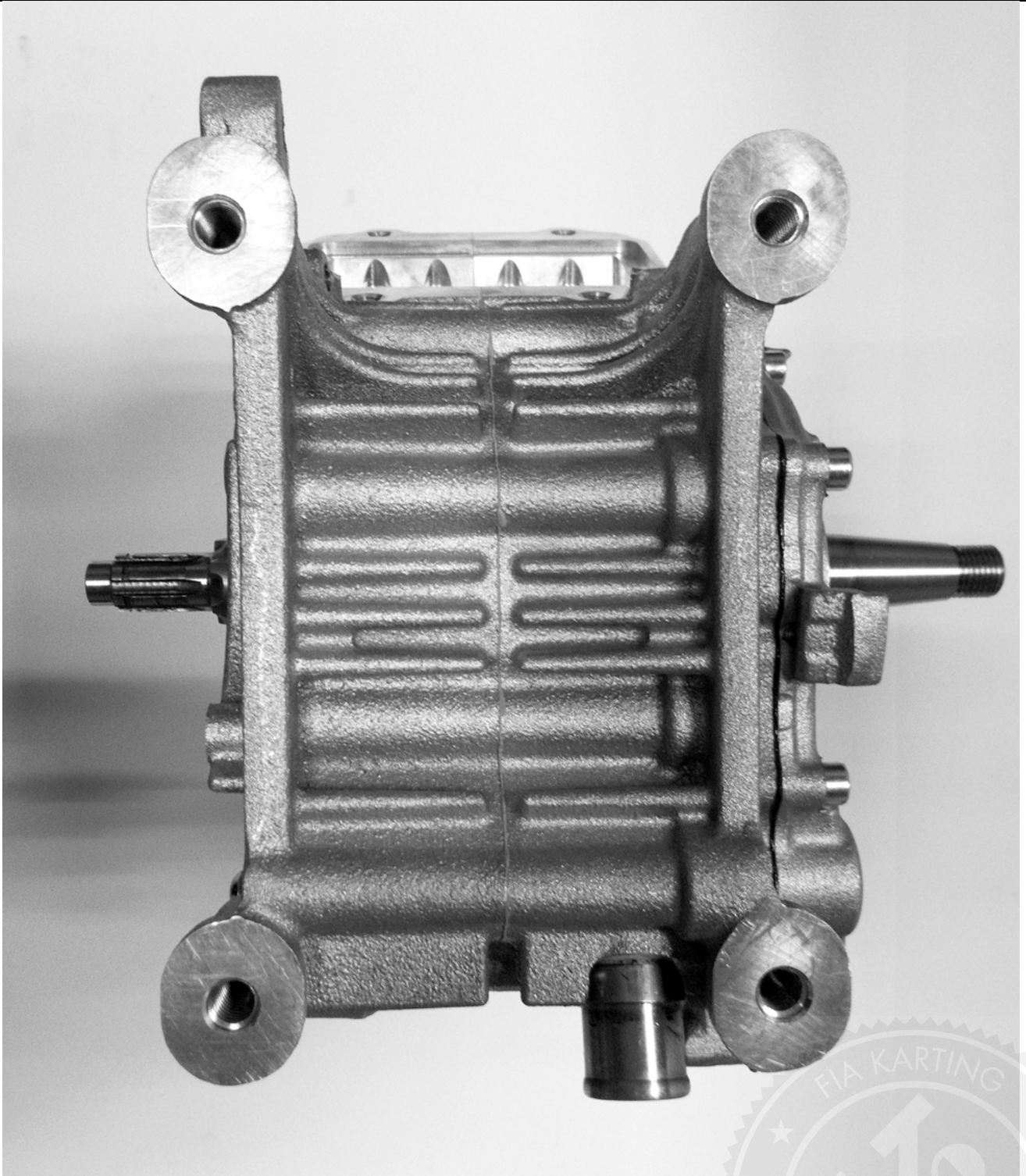
PHOTO DU MOTEUR COMPLET VU DU HAUT

**PHOTO OF THE COMPLETE ENGINE TAKEN
FROM ABOVE**



**PHOTO DU MOTEUR COMPLET VU DU
DESSOUS**

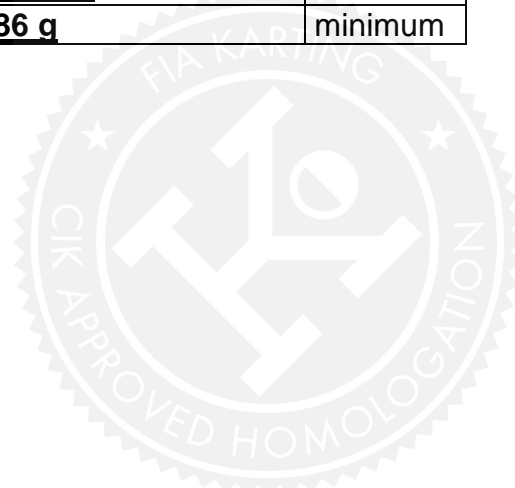
**PHOTO OF THE COMPLETE ENGINE TAKEN
FROM BELOW**



INFORMATIONS TECHNIQUES

TECHNICAL INFORMATION

A	CARACTÉRISTIQUES	A	CHARACTERISTICS
	Le nombre de décimales doit être de 2 ou en accord avec la tolérance appliquée.		The number of decimal places must be 2 or comply with the relevant tolerance.
			Tolérances / remarques Tolerances & remarks
	Cylindre		Cylinder
	Volume du cylindre		Volume of cylinder
	Alésage d'origine		Original bore
	Alésage théorique maximum		Theoretical maximum bore
	Course		Stroke
	Nombre de canaux de transfert, cylindre/carter		Number of transfer ducts, cylinder/sump
	Nombre de lumières / canaux d'échappement		Number of exhaust ports / ducts
	Forme de la chambre de combustion		Shape of the combustion chamber
	Vilebrequin		Crankshaft
	Nombre de paliers		Number of bearings
	Diamètre des paliers		Diameter of bearings
	Poids minimum du vilebrequin		Minimum weight of crankshaft
	Arbre d'équilibrage		Balance shaft
	Poids minimum de l'arbre d'équilibrage		Minimum weight of balance shaft
	Pourcentage d'Équilibrage		Percentage of balancing
	Bielle		Connecting rod
	Longueur (entre-axe) de la bielle		Connecting rod centreline
	Diamètre de la tête de bielle		Diameter of big end
	Diamètre du pied de bielle		Diameter of small end
	Poids minimum de la bielle		Min. weight of the connecting rod

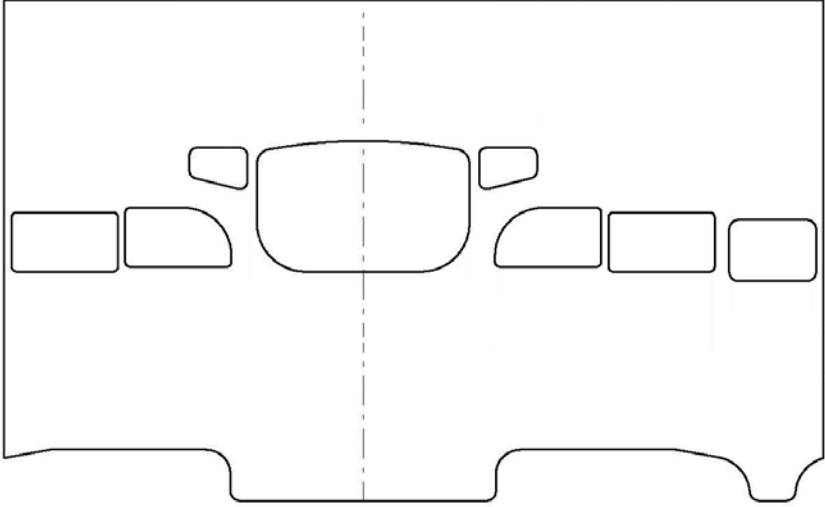
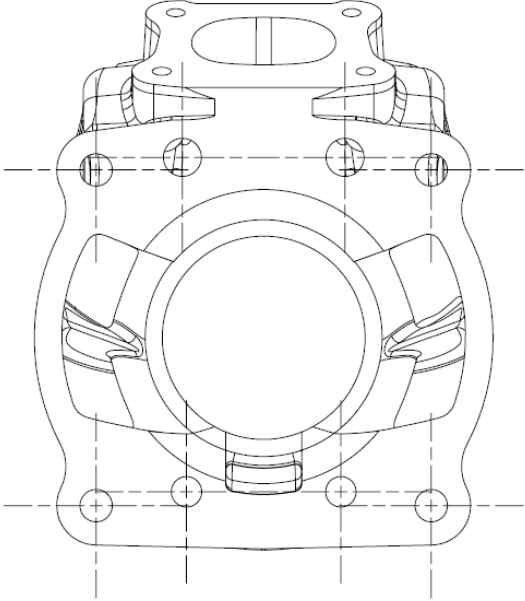
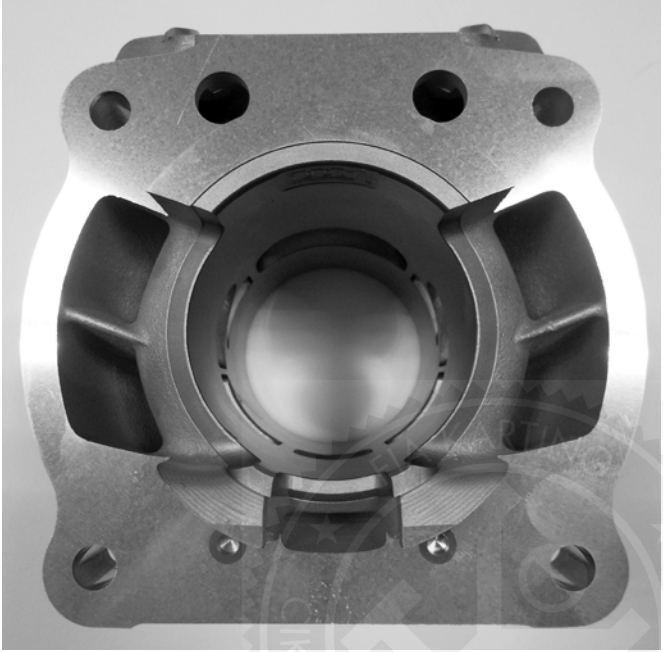


Piston	Piston		
Nombre de ségments du piston	<i>Number of piston rings</i>	1 OR 2	
Poids minimum du piston nu ségments du piston inclus	<i>Min. weight of the bare piston including piston rings</i>	104 g	minimum
Axe du piston	Gudgeon pin		
Poids minimum	<i>Minimum weight</i>	26 g	Minimum

B	ANGLES D'OUVERTURE	B	OPENING ANGLES
De l'échappement	<i>Of the exhaust</i>		According to the regulations

C	MATÉRIAU	C	MATERIAL
Culasse	<i>Cylinder head</i>		<u>ALUMINIUM ALLOY</u>
Cylindre	<i>Cylinder</i>		<u>ALUMINIUM ALLOY</u>
Carter	<i>Sump</i>		<u>ALUMINIUM ALLOY</u>
Vilebrequin	<i>Crankshaft</i>		<u>STEEL</u>
Bielle	<i>Connecting rod</i>		<u>STEEL</u>
Piston	<i>Piston</i>		<u>ALUMINIUM ALLOY</u>



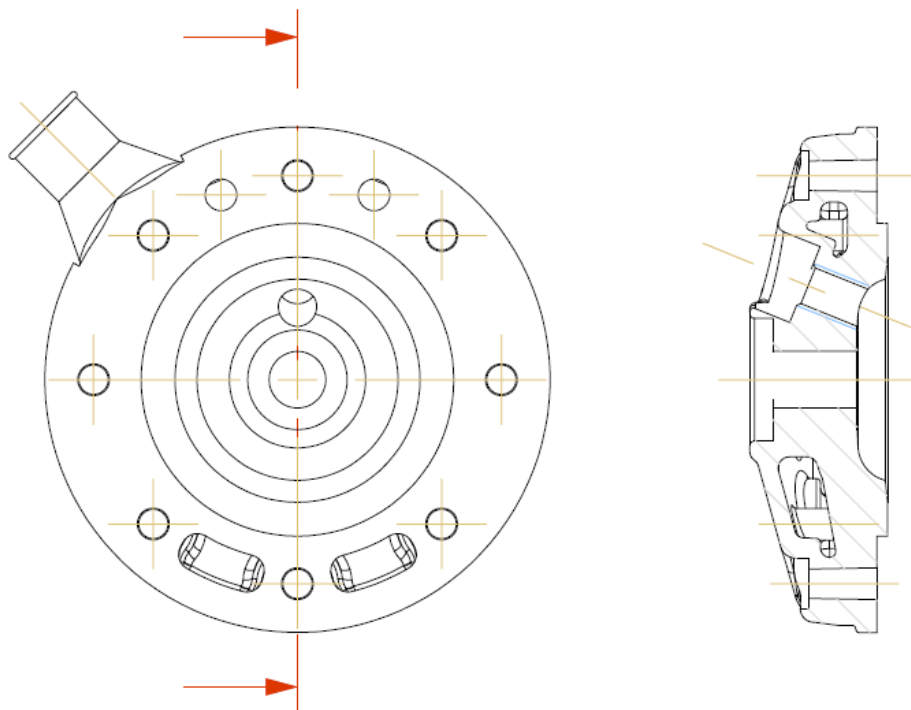
D	PHOTOS, DESSINS & GRAPHIQUES	D	<i>PHOTOS, DRAWINGS & GRAPHS</i>
D.1 CYLINDRE / CYLINDER UNIT			
DESSIN DU DÉVELOPPEMENT DU CYLINDRE sans dimensions		<i>DRAWING OF THE CYLINDER DEVELOPMENT without dimensions</i>	
			
DESSIN DU PIED DU CYLINDRE sans dimensions	<i>DRAWING OF THE CYLINDER BASE without dimensions</i>	PHOTO DU PIED DU CYLINDRE	<i>PHOTO OF THE CYLINDER BASE</i>
			



... Section D.1

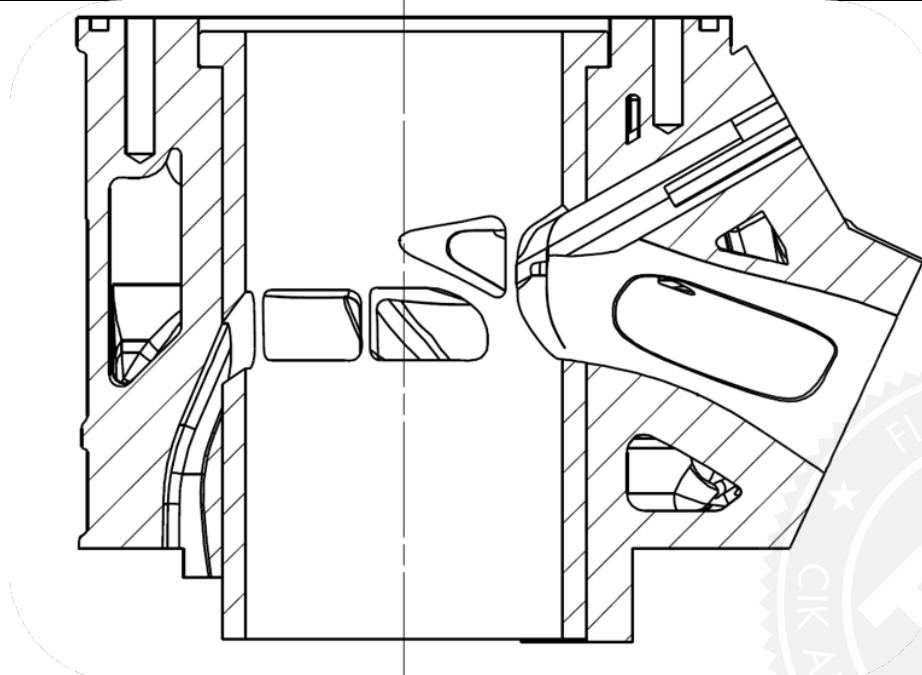
DESSIN DE LA CULASSE ET DE LA CHAMBRE
DE COMBUSTION sans dimensions

*DRAWING OF THE CYLINDER HEAD AND OF
THE COMBUSTION CHAMBER without
dimensions*



VUE EN COUPE VERTICALE DU CYLINDRE
AVEC LA CHEMISE, sans dimensions

*VERTICAL CROSS SECTION VIEW OF
CYLINDER WITH LINER, without dimensions*



D.2 BIELLE, CARTERS, VILEBREQUIN & PISTON / CONROD, CRANKCASE, CRANKSHAFT & PISTON

PHOTO DE L'EMBIELLAGE
PHOTO OF THE CRANKSHAFT & CONROD

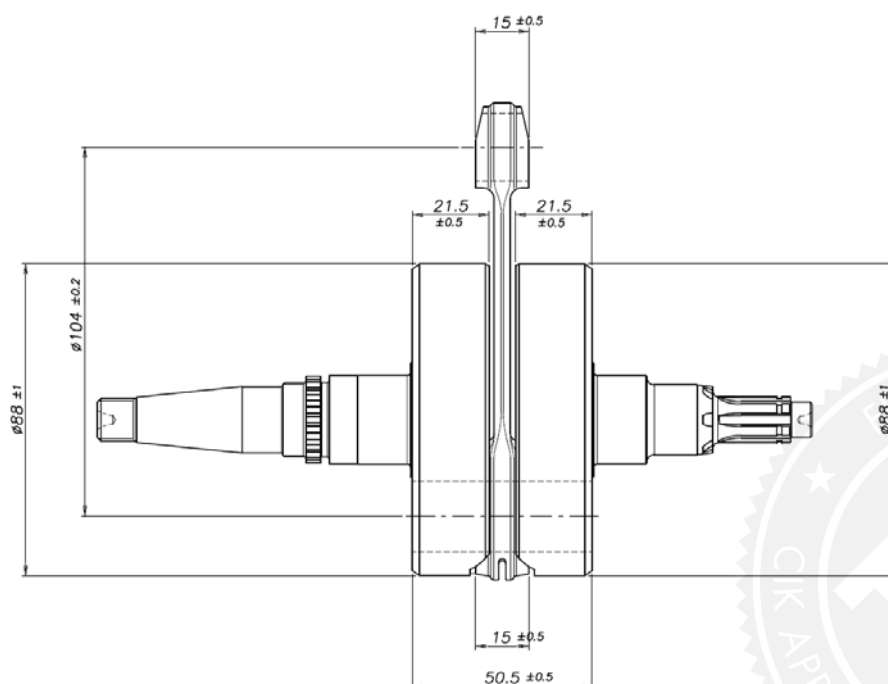


PHOTO DE LA BIELLE
PHOTO OF THE CONROD

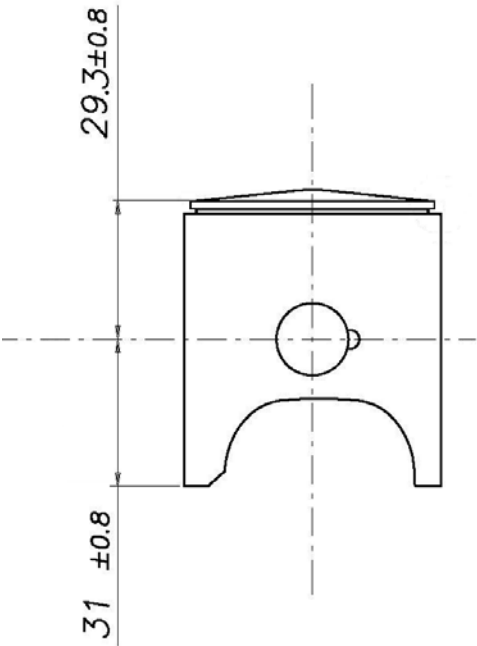
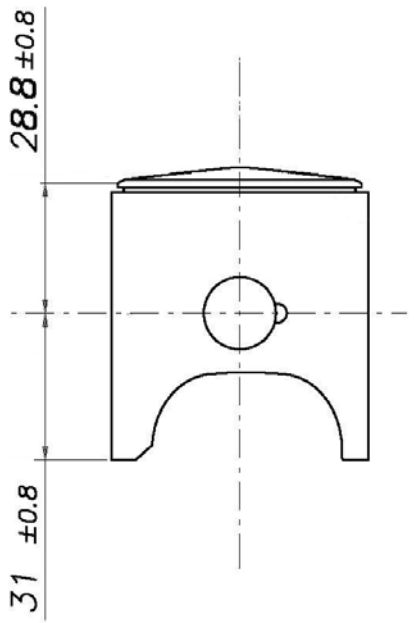




DESSIN DE L'ENSEMBLE VILEBREQUIN -
BIELLE (DIMENSIONS avec tolérances, largeurs
ped & tête de bielle, largeur & diamètre des
contrepoids)

DRAWING OF THE CRANKSHAFT - CON ROD
UNIT (DIMENSIONS incl. tolerances, big & small
ends thickness, crank mass thickness &
diameter)



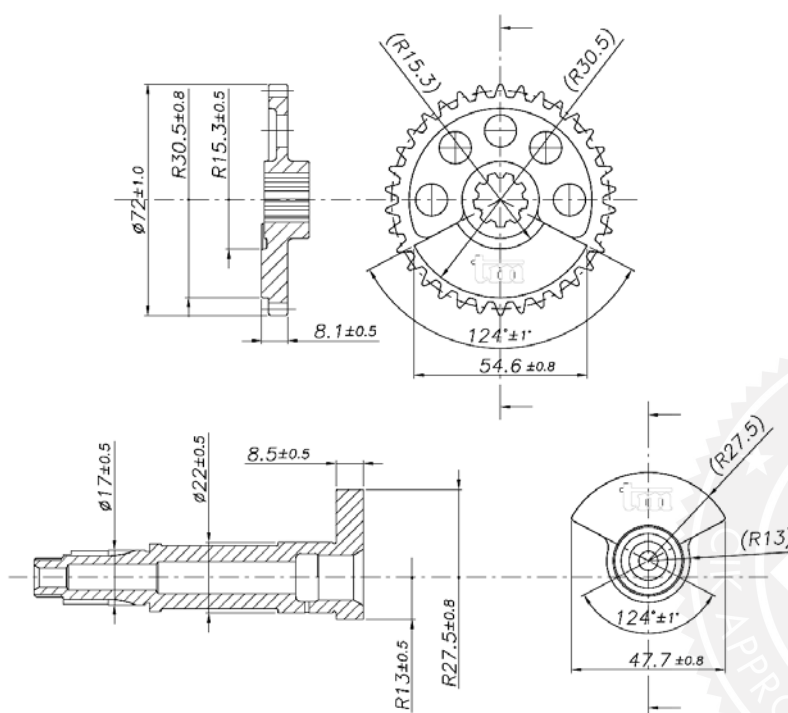
...Section D.2

DESSIN DU PISTON (DIMENSIONS PRINCIPALES avec tolérances)		DRAWING OF THE PISTON (MAIN DIMENSIONS incl. tolerances)	
OPTIONAL 1			
			
PHOTO INTÉRIEURE DU CARTER DROIT	PHOTO OF THE INSIDE OF THE RH CRANKCASE	PHOTO INTÉRIEURE DU CARTER GAUCHE	PHOTO OF THE INSIDE OF THE LH CRANKCASE
			

D.3 ARBRE D'ÉQUILIBRAGE / BALANCE SHAFT

PHOTO DE L'ARBRE D'ÉQUILIBRAGE

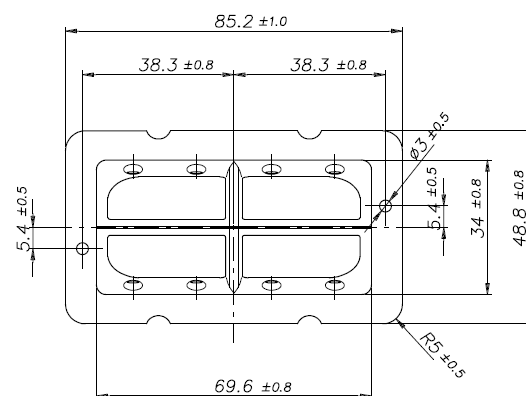
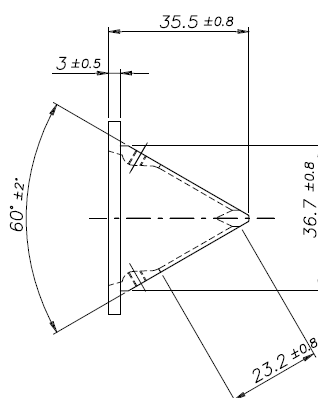
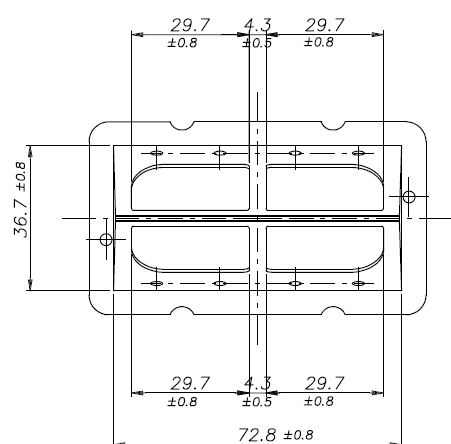
PHOTO OF THE BALANCE SHAFT

DESSIN DE L'ARBRE D'ÉQUILIBRAGE
(DIMENSIONS avec tolérances)DRAWING OF THE BALANCE SHAFT
(DIMENSIONS incl. tolerances)

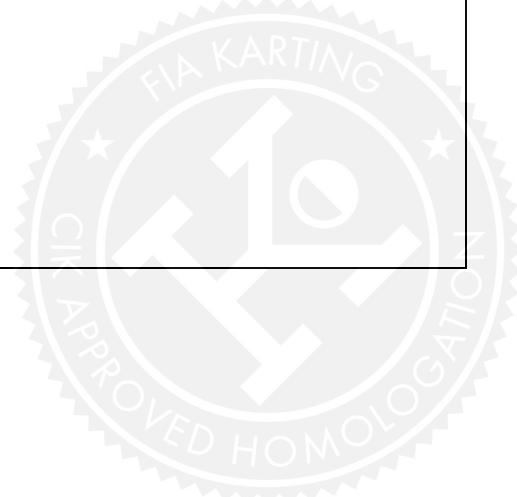
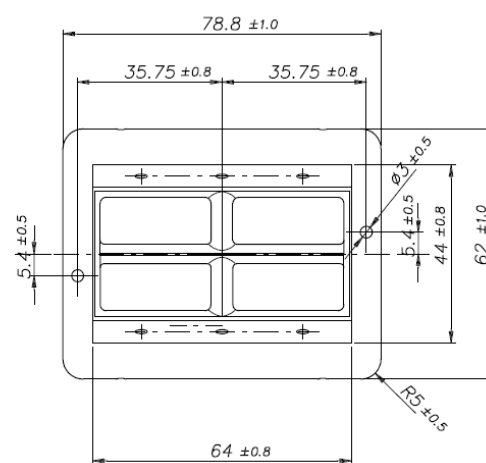
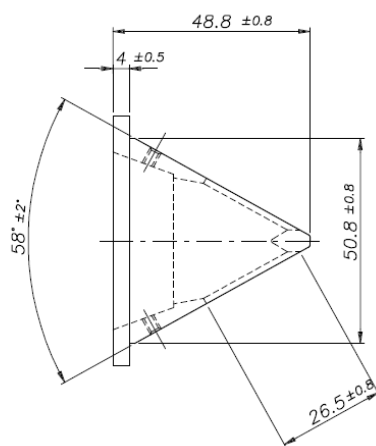
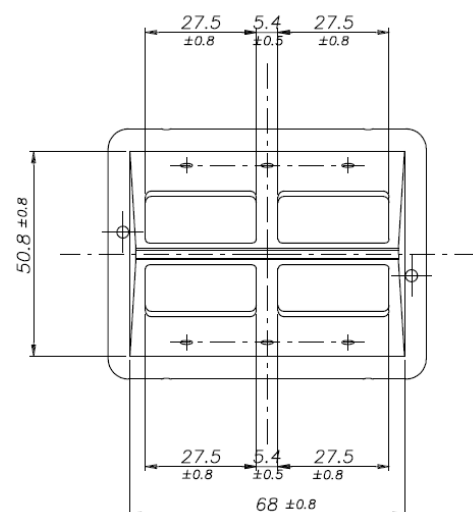
D.4 CLAPETS & POWER VALVE / REED VALVE & POWER VALVE

DESSIN DE LA BOÎTE À CLAPETS
(DIMENSIONS avec tolérances)

DRAWING OF THE REED VALVE
(DIMENSIONS incl. tolerances)



OPTIONS :


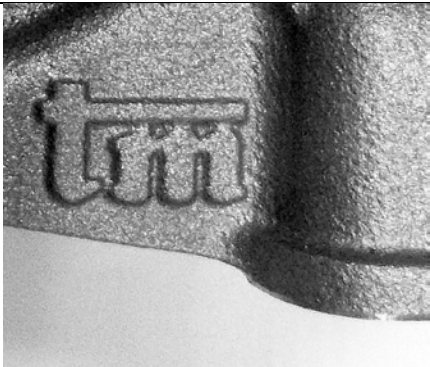
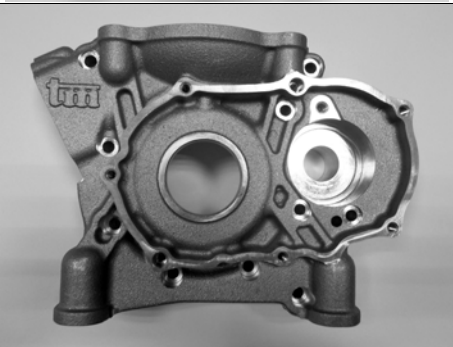


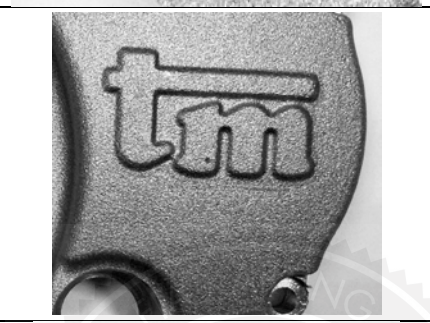




D.5 MARQUAGE PIÈCES PRINCIPALES / MAIN PARTS MARKING

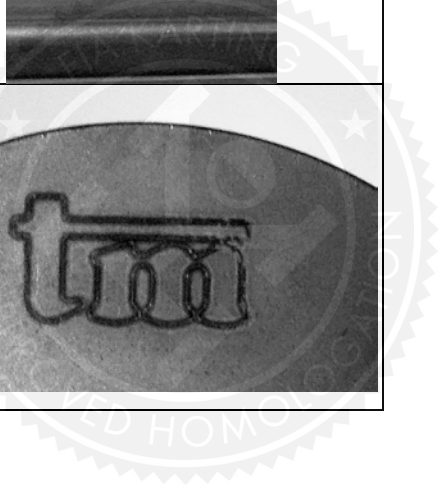
Pour chaque pièce, photo globale avec le marquage et photo avec zoom sur le marquage
For each part, global picture with marking and zoom picture on marking


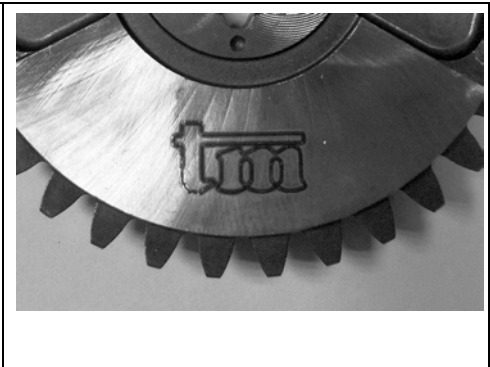






1. Fonderies de carter, couvercle d'engrenages, cylindre, culasse
2. Chemise en fonte
3. Demi-vilebrequins
4. Bielle
5. Arbre d'équilibrage
6. Engrenages
7. Couvercle (plastique) de la power valve
8. Guillotine de la power valve
9. Piston

1. Castings of crankcase, gears cover, cylinder, cylinder head
2. Cast iron liner
3. Half-crankshafts
4. Conrod
5. Balancer shaft
6. Gears
7. Power valve (plastic) cover
8. Power valve slide
9. Piston

Pièces N° / Parts no.	Photo globale / global picture	Zoom
1		
1		
1		
1		

<p>1</p>		
<p>2</p>		
<p>3</p>		
<p>3</p>		
<p>4</p>		
<p>5</p>		



<h1>6</h1>				
<h1>6</h1>				
<h1>7</h1>				
<h1>8</h1>				
<h1>9</h1>		